

## Montagestappen



1. Zet de hoekstukklang aan één zijde vast.



2. Monteer de hoekstukken.



3. Monteer de verzinkt stalen en expansieklangen.



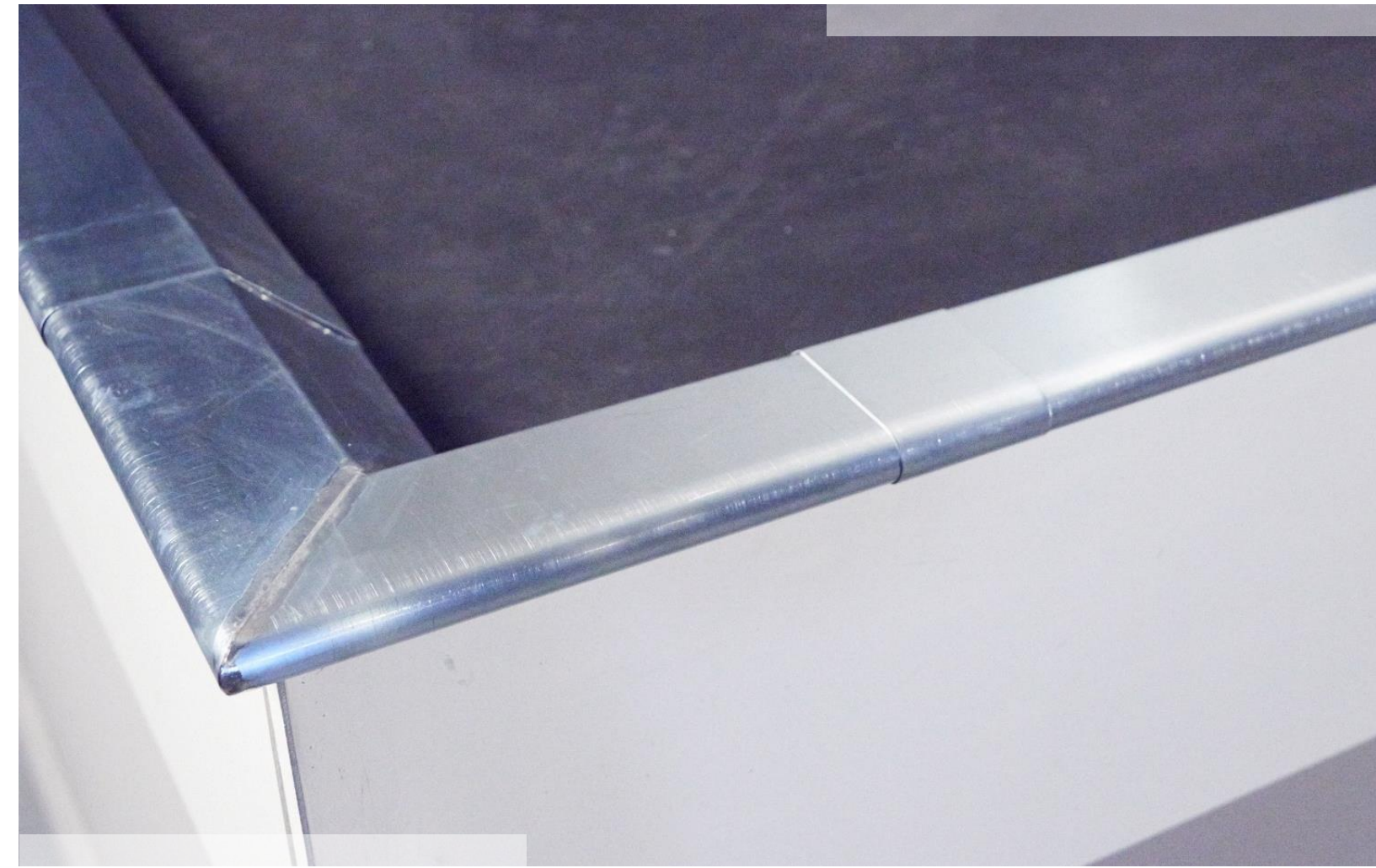
4. Kort de dekljist af met een ijzerzaag. Houdt aan beiden zijden 5 mm expansieruimte aan.



5. Draai de dekljist vanaf de achterzijde naar voren en klik vast.



6. Werk de overgang af met het koppelstuk.



Windgebieden Nederland

## Toepassingsadvies

Onderstaande tabellen zijn geldig voor de KliQ-dekljist met toebehoren, geproduceerd door RHEINZINK Nederland. De tabellen zijn geldig tot een dakrandhoogte van 25 meter boven maaiveld. Bepaal het windgebied aan de hand van de kaart. Bepaal of het een kustzone, onbebouwd of bebouwde zone is. Hier volgt een klasse uit (A, B of C). In tabel 2 staat het klangadvies.

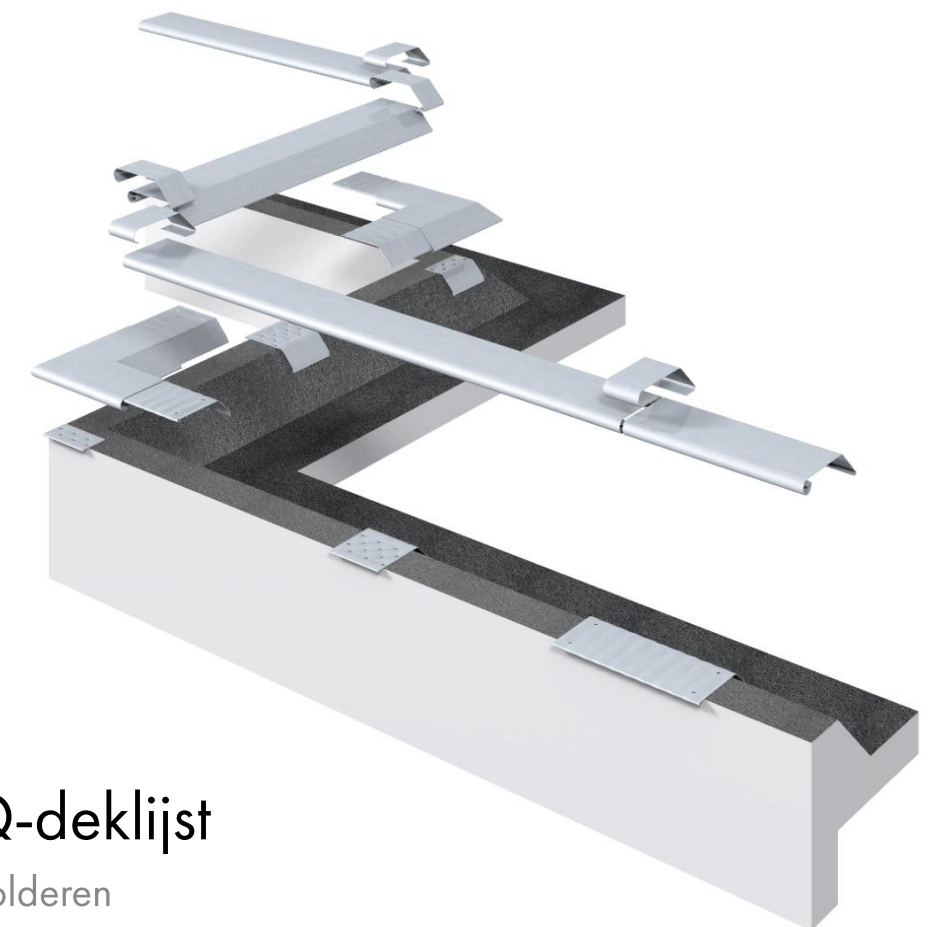
### Klassebepaling aantal klangen

	Windgebied I	Windgebied II	Windgebied III
Kust*	C	C	n.v.t.
Onbebouwd	C	B	A
Bebouwd	B	A	A

\*In windgebied I en II is er sprake van een kuststrook. Deze kuststrook geldt voor de Noordzeekust, de Waddenzee, het IJsselmeer en de Zeeuwse meren. Een bouwwerk valt in deze strook als de afstand van het water tot het gebouw kleiner of gelijk is aan tien maal de gebouwhoogte. De wind kan in deze strook ongehinderd over een afstand van minimaal 2 km aanzwellen voordat het gebouw wordt bereikt.

Klasse	Aantal per 3m. dekljist	Verdeling klangen (in mm)
A	2 verzinkt stalen klangen	exp. klang — 1000 — klang — 1000 — klang — 1000 — exp. klang
B	3 verzinkt stalen klangen	exp. klang — 500 — klang — 1000 — klang — 1000 — klang — 500 — exp. klang
C	4 verzinkt stalen klangen	exp. klang — 375 — klang — 750 — klang — 750 — klang — 750 — klang — 375 — exp. klang

Tabel 2  
De in deze tabellen weergegeven adviezen moeten worden beschouwd als een leidraad, waarvoor aansprakelijkheid voor schade van welke aard ook is uitgesloten. Raadpleeg bij twijfel RHEINZINK Nederland.

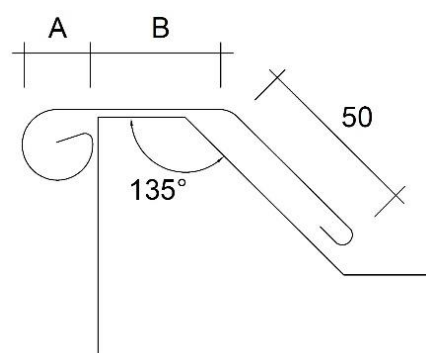


## RHEINZINK KliQ-dekljist

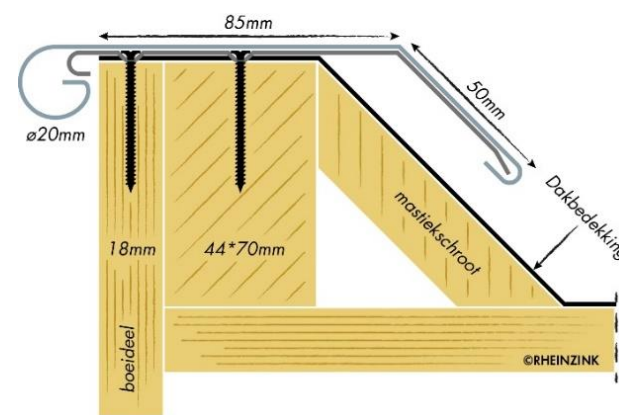
Monteren mét of zonder solderen

# RHEINZINK KliQ-deklijst onderdelen

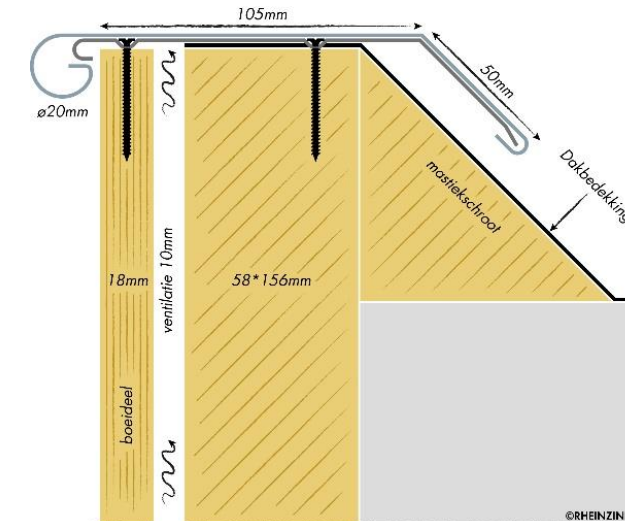
Model	A	B
RHEINZINK KliQ-deklijst model 45/50	20	45
RHEINZINK KliQ-deklijst model 65/50	20	65
RHEINZINK KliQ-deklijst model 85/50	20	85
RHEINZINK KliQ-deklijst model 105/50	20	105
RHEINZINK KliQ-deklijst model 125/50	24	125
RHEINZINK KliQ-deklijst model 145/50	24	145



## Model 85/50



## Model 105/50



Verzinkt stalen klang, voorzien van pongaten

Expansieklang (ribbelzink) met koppelstuk

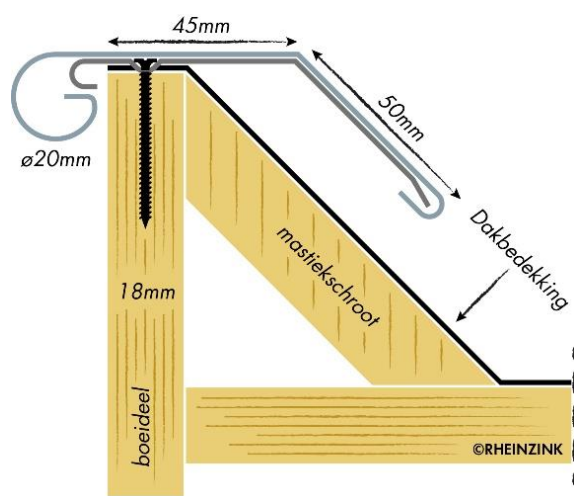
Buitenhoekstuk compleet, met verzinkt stalen hoekstukklang en twee koppelstukken

Binnenhoekstuk compleet, met verzinkt stalen hoekstukklang en twee koppelstukken

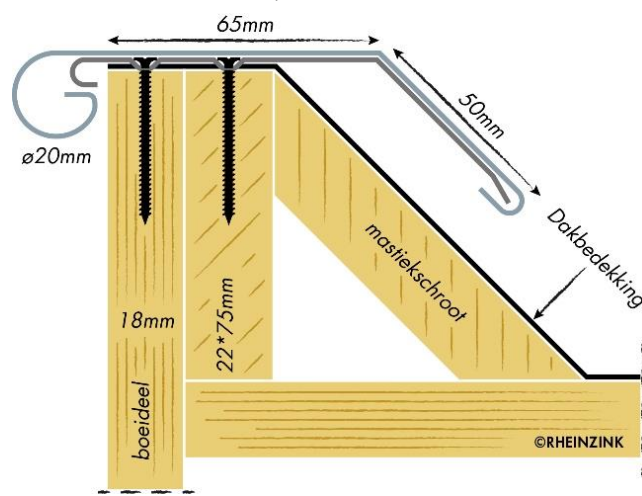
Model 85/50	Artikelnummer
KliQ-deklijst 3 meter	0910005030
KliQ-deklijst 2 meter	0910005035
Verzinkt stalen klang	0990005030
Expansieklang + koppelstuk	0990005034
Buitenhoekstuk compleet	0990005033
Binnenhoekstuk compleet	0990005035

Model 105/50	Artikelnummer
KliQ-deklijst 3 meter	0910005050
KliQ-deklijst 2 meter	0910005055
Verzinkt stalen klang	0990005050
Expansieklang + koppelstuk	0990005054
Buitenhoekstuk compleet	0990005053
Binnenhoekstuk compleet	0990005055

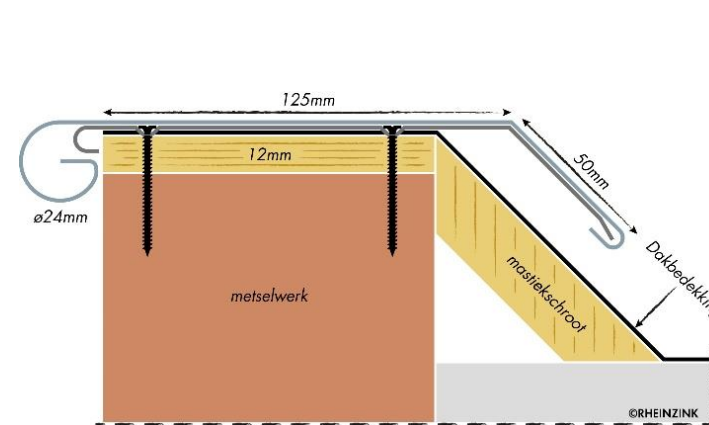
## Model 45/50



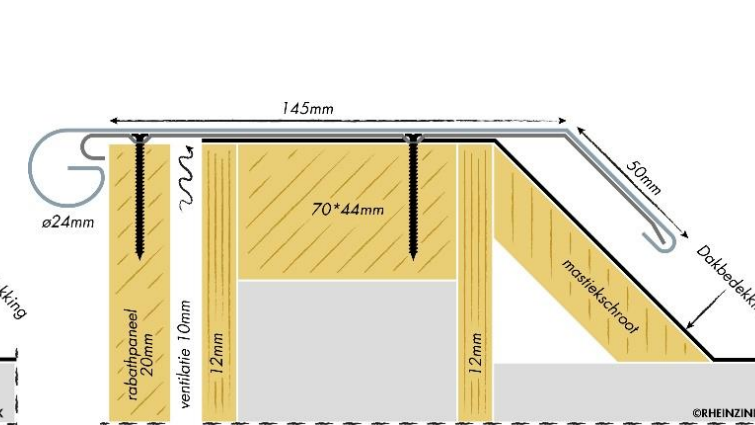
## Model 65/50



## Model 125/50



## Model 145/50



Model 45/50	Artikelnummer
KliQ-deklijst 3 meter	0910005010
KliQ-deklijst 2 meter	0910005015
Verzinkt stalen klang	0990005010
Expansieklang + koppelstuk	0990005014
Buitenhoekstuk compleet	0990005013
Binnenhoekstuk compleet	0990005015

Model 65/50	Artikelnummer
KliQ-deklijst 3 meter	0910005020
KliQ-deklijst 2 meter	0910005025
Verzinkt stalen klang	0990005020
Expansieklang + koppelstuk	0990005024
Buitenhoekstuk compleet	0990005023
Binnenhoekstuk compleet	0990005025

Model 125/50	Artikelnummer
KliQ-deklijst 3 meter	0910005060
KliQ-deklijst 2 meter	0910005065
Verzinkt stalen klang	0990005060
Expansieklang + koppelstuk	0990005064
Buitenhoekstuk compleet	0990005063
Binnenhoekstuk compleet	0990005065

Model 145/50	Artikelnummer
KliQ-deklijst 3 meter	0910005070
KliQ-deklijst 2 meter	0910005075
Verzinkt stalen klang	0990005070
Expansieklang + koppelstuk	0990005074
Buitenhoekstuk compleet	0990005073
Binnenhoekstuk compleet	0990005075